

Ejer: Vrøgum-Svarre A/S
Nr.: MD-24150-DA
Udstedt: 19-12-2024
Gyldig til: 19-12-2029

3. PARTS VERIFICERET

EPD

VERIFICERET MILJØVAREDEKLARATION I HENHOLD TIL **ISO 14025 OG EN 15804**



Deklarationens ejer
 Vrøgum-Svarre A/S
 Industrivej 1, 6840 Oksbøl
 CVR: 33500238



Udstedt
 19-12-2024

Gyldig til:
 19-12-2029

Udgivet af
 EPD Danmark
www.epddanmark.dk



- Branche EPD
- Produkt EPD

Beregningsgrundlag

Denne miljøvaredeklaration er udviklet og verificeret iht. til kravene i EN 15804+A2.

Sammenlignelighed

Miljøvaredeklarationer for byggevarer er muligvis ikke sammenlignelige hvis ikke de overholder kravene i EN 15804. EPD data er muligvis ikke sammenlignelig med mindre alle anvendte datasæt er udviklet i henhold til EN 15804 og baggrundssystemerne baseres på samme database.

Gyldighed

Denne miljøvaredeklaration er verificeret i henhold til kravene i ISO 14025 og er gyldig i 5 år fra udstedelsesdatoen

Anvendelse

Den tilsigtede anvendelse af miljøvaredeklarationen er, at kommunikere videnskabeligt baserede miljøinformationer for produktet til/fra professionelle aktører med det formål, at kunne vurdere miljøpåvirkninger for bygninger.

EPD type

- Vugge-til-port med C1-C4 og D
- Vugge-til-port med tilvalg, C1-C4 og D
- Vugge-til-grav og modul D
- Vugge-til-port
- Vugge-til-port med tilvalg

Deklareret produkt(er)

3 lags terrassedør

Antal deklarerede datasæt/produktvariationer: 1

Produktionssted

Industrivej 1, 6840 Oksbøl

Brug af certifikater for grøn energi

- Ingen brug af certifikater
- Elektricitet dækket af certifikater
- Biogas dækket af certifikater

Deklareret/funktionel enhed

1 m² terrassedør

Årstal for produktionsdata i A3

2023

EPD version

1

CEN standard EN 15804 udgør den grundlæggende PCR

Uafhængig verificering af deklARATIONEN og data, i henhold til EN ISO 14025

intern ekstern

3. parts verifikator:

 Kim Christiansen


 Martha Katrine Sørensen
 EPD Danmark

Systemgrænser (MND = module not declared)

Produkt			Bygge- proces		Brug								Endt levetid				Udenfor systemgrænse
Råmaterialer	Transport	Fremstilling	Transport	Indbygning	Brug	Vedligehold	Reparation	Udskiftning	Renovering	Energiforbrug	Vandforbrug	Nedrivning	Transport	Affaldsbehandling	Bortskaffelse	Genbrug og genanvendelse	
A1	A2	A3	A4	A5	B1	B2	B3	B4	B5	B6	B7	C1	C2	C3	C4	D	
X	X	X	X	X	MND	MND	MND	MND	MND	MND	MND	X	X	X	X	X	

Produktinformation

Produktbeskrivelse

Produktets hovedmaterialer (sammensætning) er angivet i tabellen nedenfor. Disse udgør 100 vægt % af det deklarerede produkt.

Produktindhold i 1 m² terrassedør. Opgjort i vægt-%.

Materiale	3 lags terrassedør
Glas	42,9%
Fyrretræ	41,5%
Hårdttræ	6,4%
Stål	3,6%
Maling	2,9%
Gummi	2,2%
Lim	0,4%
Aluminium	0,1%

Produktspecifikationen er specifik for det deklarerede produkt.

Produktets salgsemballage

Produktets salgs- og transport emballage (sammensætning) er angivet i tabellen nedenfor.

Materiale	Vægt af emballage (kg)	Vægt % af emballagerne
Pap	0,17	58%
Paller	0,12	41%
Plast-wrap	0,003	1%
Total	0,293	100%

Repræsentativitet

Data til den bagvedliggende LCA er baseret på årsgennemsnit for 2023. Resultaterne i denne EPD er baserede på den tilhørende projektrapport udarbejdet for Vrøgum-Svarre.

Indhold af farlige stoffer

Produktet indeholder ikke stoffer fra REACH Kandidatlisten, "Candidate List of Substances of Very High Concern for authorisation", hvis indhold overskrider 0,1 vægt % (<http://echa.europa.eu/candidate-list-table>).

Produktets(ernes) anvendelse

Vrøgum-Svarre's vinduer og døre indgår som en del af bygningers klimaskærm. Vrøgum-Svarre's vinduer og døre har et æstetisk design med moderne vinduesteknologi.

Væsentlige egenskaber

Der er udformet ydeevnedeklarationer, som kan erhverves ved forespørgsel hos Vrøgum-Svarre eller på Vrøgum-Svarre's hjemmeside:

<https://www.vrogum.dk/da/>

Levetid (RSL)

Produkternes RSL er ikke opgivet, da brugsfasen ikke er deklareret.

Produktbillede(-er)



LCA-baggrund

Deklareret enhed

LCI- og LCIA-resultater i denne EPD relaterer til 1 m², angivet i tabellen nedenfor, med angivelse af gennemsnitlig densitet og en omregningsfaktor til kg.

Navn	3 lags terrassedør	Enhed
Deklareret enhed	1	m ²
Densitet	47,9	kg/m ²
Omregnings-faktor til 1 kg	0,021	-

Funktionel enhed

Ikke defineret.

PCR

Denne miljøvaredeklaration er baseret på kravene i EN 15804:2012+A2:2019, samt EN 17213:2020.

Modellering af energi

Forgrundssystem:

Produktet produceres med GoO-certifikater, med elektricitet fra vindenergi.

Information om energimix i forgrundssystemet:

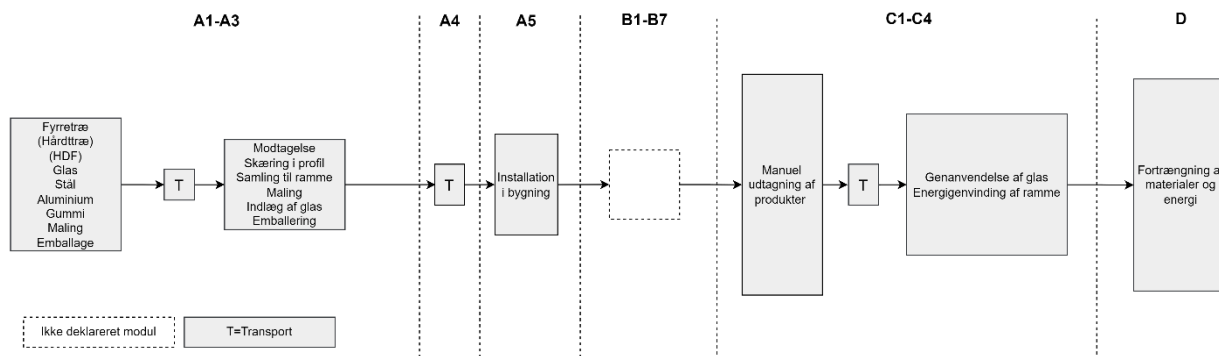
Dataset	EF	Enhed
Vindmøllestrøm, EU, ref. år 2022	0,0	kg CO ₂ e/kWh

Baggrundssystem:

Opstrømsprocesser er modelleret med geografisk repræsentative residual mix.

Nedstrømsprocesser er modelleret med dansk residual mix.

Flowdiagram



Systemgrænse

EPD'en er baseret på en vugge-til-port LCA med tilvalg, hvor alle relevante og afgørende processer er medregnet.

De generelle regler for udeladelse af inputs og outputs i LCA'en følger bestemmelserne i EN 15804:2012+A2:2019, 6.3.6, hvor den totale udeladelse af input flow pr. modul højst må være 5 % af energiforbrug og masse og max 1% per enhedsproces.

Produktfasen (A1-A3):

A1 – Udvinning og produktion af råmaterialer

A2 – Transport til fremstilling

A3 – Materialefremstilling

I A1 produceres råvarer såsom træ, glas, gummi og stål. Råvarer produceres i Europa, og sendes til Vrøgum-Svarre.

A2 omfatter transport til produktionssite.

A3 omfatter transformation af råvarer til færdige produkter. Energi- og materialeforbrug, samt produktion og behandling af spild. I A3 emballeres de færdige produkter, inden de sendes ud til kunden.

Byggeprocessfasen (A4-A5):

A4 – Transport af produkt til kunden

A5 – Opstilling af produkt ved kunden

Færdige produkter transporteres til en af Vrøgum-Svarre's kunder. Transportdistancen er beregnet ud fra en kunde i København. Produkterne installeres og emballage bortskaffes.

Brugsfasen (B1-B7):

Brugsfasen er ikke deklareret

Endt levetid (C1-C4):

Produktet afmonteres den bygning det er installeret i og sendes til bortskaffelse. Glas separeres og genanvendes. Ramme sendes til energigenindvinding. Fortrængte råmaterialer til glasproduktion, og fortrængt energiproduktion ved energigenindvinding videreføres til modul D.

Potentiale for genbrug, genanvendelse og energigenvinding (D):

I D-modulet er fordele og belastninger ud over livscyklussen inkluderet. Fortrængte materialer og energiproduktion er rapporteret i dette modul.

LCA resultater

3 lags terrassedøre

MILJØPÅVIRKNINGER PER M ² 3 LAGS TERRASSEDØR											
Parameter	Enhed	A1	A2	A3	A4	A5	C1	C2	C3	C4	D
GWP-total	[kg CO ₂ eq.]	7,99E+00	9,39E+00	7,21E+00	2,77E+00	1,90E-02	6,27E-03	4,50E+00	5,04E+01	0,00E+00	-8,86E+00
GWP-fossil	[kg CO ₂ eq.]	4,26E+01	9,37E+00	5,97E+00	2,77E+00	1,15E-02	6,28E-03	4,50E+00	1,42E+01	0,00E+00	-8,86E+00
GWP-biogenic	[kg CO ₂ eq.]	-3,47E+01	8,30E-03	1,23E+00	2,45E-03	7,51E-03	-2,48E-06	3,99E-03	3,62E+01	0,00E+00	9,74E-03
GWP-luluc	[kg CO ₂ eq.]	7,88E-02	4,63E-03	6,16E-03	1,37E-03	9,84E-07	8,83E-07	2,22E-03	2,77E-04	0,00E+00	-1,06E-03
ODP	[kg CFC 11 eq.]	8,75E-07	2,04E-07	1,07E-07	6,03E-08	1,32E-10	1,17E-10	9,79E-08	4,08E-08	0,00E+00	-3,82E-07
AP	[mol H ⁺ eq.]	3,81E-01	2,05E-02	4,15E-02	6,05E-03	2,30E-05	2,01E-05	9,83E-03	8,03E-03	0,00E+00	-2,64E-02
EP-freshwater	[kg P eq.]	1,04E-02	6,66E-04	1,67E-03	1,97E-04	2,71E-06	2,33E-06	3,20E-04	1,04E-03	0,00E+00	-2,61E-03
EP-marine	[kg N eq.]	6,30E-02	5,17E-03	1,22E-02	1,53E-03	5,77E-06	4,18E-06	2,48E-03	4,36E-03	0,00E+00	-5,86E-03
EP-terrestrial	[mol N eq.]	7,84E-01	5,25E-02	1,28E-01	1,55E-02	5,60E-05	4,24E-05	2,52E-02	3,71E-02	0,00E+00	-6,04E-02
POCP	[kg NMVOC eq.]	2,29E-01	3,18E-02	4,17E-02	9,39E-03	1,61E-05	1,25E-05	1,53E-02	9,73E-03	0,00E+00	-1,66E-02
ADPm ¹	[kg Sb eq.]	5,50E-04	3,14E-05	1,55E-04	9,26E-06	1,22E-08	1,15E-08	1,51E-05	2,01E-06	0,00E+00	-1,03E-05
ADPf ¹	[MJ]	5,72E+02	1,34E+02	7,59E+01	3,96E+01	1,03E-01	9,96E-02	6,44E+01	8,97E+00	0,00E+00	-7,70E+01
WDP ¹	[m ³ world eq. deprived]	1,70E+01	6,66E-01	1,03E+00	1,97E-01	1,34E-03	6,49E-04	3,20E-01	1,90E+00	0,00E+00	-8,93E-01
Caption	GWP-total = Globale Warming Potential - total; GWP-fossil = Global Warming Potential - fossil fuels; GWP-biogenic = Global Warming Potential - biogenic; GWP-luluc = Global Warming Potential - land use and land use change; ODP = Ozone Depletion; AP = Acidification; EP-freshwater = Eutrophication – aquatic freshwater; EP-marine = Eutrophication – aquatic marine; EP-terrestrial = Eutrophication – terrestrial; POCP = Photochemical zone formation; ADPm = Abiotic Depletion Potential – minerals and metals; ADPf = Abiotic Depletion Potential – fossil fuels; WDP = water use										
Disclaimer	¹ The results of this environmental indicator shall be used with care as the uncertainties on these results are high or as there is limited experienced with the indicator.										

SUPPLERENDE MILJØPÅVIRKNINGER PER M ² 3 LAGS TERRASSEDØR											
Parameter	Enhed	A1	A2	A3	A4	A5	C1	C2	C3	C4	D
PM	[Disease incidence]	5,28E-06	6,98E-07	2,77E-07	2,06E-07	1,01E-10	7,53E-11	3,35E-07	6,99E-08	0,00E+00	-1,44E-07
IRP ²	[kBq U235 eq.]	3,22E+00	1,80E-01	1,47E-01	5,32E-02	1,42E-03	1,41E-03	8,65E-02	2,06E-02	0,00E+00	-1,37E+00
ETP-fw ¹	[CTUe]	3,91E+02	6,58E+01	5,00E+01	1,94E+01	3,42E-02	1,30E-02	3,16E+01	5,81E+01	0,00E+00	-1,38E+01
HTP-c ¹	[CTUh]	8,60E-08	4,29E-09	7,76E-09	1,27E-09	2,70E-12	1,28E-12	2,06E-09	3,88E-09	0,00E+00	-1,45E-09
HTP-nc ¹	[CTUh]	5,21E-07	9,52E-08	2,32E-07	2,81E-08	1,06E-10	5,57E-11	4,57E-08	1,37E-07	0,00E+00	-5,71E-08
SQP ¹	-	3,98E+03	8,04E+01	6,54E+01	2,38E+01	1,86E-02	1,70E-02	3,86E+01	4,38E+00	0,00E+00	-4,22E+01
Caption	PM = Particulate Matter emissions; IRP = Ionizing radiation – human health; ETP-fw = Eco toxicity – freshwater; HTP-c = Human toxicity – cancer effects; HTP-nc = Human toxicity – non cancer effects; SQP = Soil Quality (dimensionless)										
Disclaimers	¹ The results of this environmental indicator shall be used with care as the uncertainties on these results are high or as there is limited experienced with the indicator. ² This impact category deals mainly with the eventual impact of low dose ionizing radiation on human health of the nuclear fuel cycle. It does not consider effects due to possible nuclear accidents, occupational exposure nor due to radioactive waste disposal in underground facilities. Potential ionizing radiation from the soil, from radon and from some construction materials is also not measured by this indicator.										

RESSOURCEFORBRUG PER M² 3 LAGS TERRASSEDØR

Parameter	Enhed	A1	A2	A3	A4	A5	C1	C2	C3	C4	D
PERE	[MJ]	7,72E+02	2,09E+00	1,24E+02	6,18E-01	4,15E-03	4,05E-03	1,00E+00	2,84E-01	0,00E+00	-2,01E+00
PERM	[MJ]	0,00E+00	0,00E+00	0,00E+00	0,00E+00	0,00E+00	0,00E+00	0,00E+00	0,00E+00	0,00E+00	0,00E+00
PERT	[MJ]	7,72E+02	2,09E+00	1,24E+02	6,18E-01	4,15E-03	4,05E-03	1,00E+00	2,84E-01	0,00E+00	-2,01E+00
PENRE	[MJ]	5,40E+02	1,22E+02	7,03E+01	3,62E+01	1,01E-01	9,77E-02	5,88E+01	8,45E+00	0,00E+00	-7,65E+01
PENRM	[MJ]	3,21E+01	1,16E+01	5,67E+00	3,43E+00	2,06E-03	1,87E-03	5,58E+00	5,19E-01	0,00E+00	-4,52E-01
PENRT	[MJ]	5,72E+02	1,34E+02	7,60E+01	3,96E+01	1,03E-01	9,96E-02	6,44E+01	8,97E+00	0,00E+00	-7,70E+01
SM	[kg]	3,42E+00	1,47E-01	3,31E-01	4,34E-02	-1,31E-05	8,23E-05	7,06E-02	-2,61E-01	0,00E+00	-8,04E-03
RSF	[MJ]	7,46E-01	3,96E-02	2,47E-02	1,17E-02	4,19E-05	4,01E-05	1,90E-02	4,85E-03	0,00E+00	-2,15E-03
NRSF	[MJ]	2,45E+00	3,23E-02	-2,48E-02	9,55E-03	1,96E-03	1,95E-03	1,55E-02	3,96E-03	0,00E+00	-6,15E-01
FW	[m ³]	4,23E-01	1,62E-02	2,18E-02	4,78E-03	1,33E-04	1,22E-04	7,77E-03	3,04E-02	0,00E+00	-1,56E-01
Caption	PERE = Use of renewable primary energy excluding renewable primary energy resources used as raw materials; PERM = Use of renewable primary energy resources used as raw materials; PERT = Total use of renewable primary energy resources; PENRE = Use of non renewable primary energy excluding non renewable primary energy resources used as raw materials; PENRM = Use of non renewable primary energy resources used as raw materials; PENRT = Total use of non renewable primary energy resources; SM = Use of secondary material; RSF = Use of renewable secondary fuels; NRSF = Use of non renewable secondary fuels; FW = Net use of fresh water										

AFFALDSKATEGORIER OG OUTPUT FLOWS PER M² 3 LAGS TERRASSEDØR

Parameter	Enhed	A1	A2	A3	A4	A5	C1	C2	C3	C4	D
HWD	[kg]	9,53E+00	1,26E-01	3,63E-01	3,72E-02	5,27E-04	6,08E-05	6,04E-02	1,28E+00	0,00E+00	-1,46E-02
NHWD	[kg]	5,97E+00	6,49E+00	2,05E+00	1,92E+00	2,40E-03	1,11E-04	3,12E+00	6,25E+00	0,00E+00	-4,04E-01
RWD	[kg]	8,17E-04	4,38E-05	3,64E-05	1,29E-05	3,59E-07	3,57E-07	2,10E-05	5,19E-06	0,00E+00	-4,24E-04

CRU	[kg]	-3,85E-21	-4,19E-22	-1,47E-21	-1,24E-22	1,52E-23	1,52E-23	-2,01E-22	0,00E+00	0,00E+00	1,36E-21
MFR	[kg]	1,48E+00	1,33E-01	2,20E-01	3,93E-02	1,94E-04	7,70E-05	6,40E-02	3,20E-01	0,00E+00	-6,45E-03
MER	[kg]	0,00E+00	0,00E+00	0,00E+00	0,00E+00	0,00E+00	0,00E+00	0,00E+00	0,00E+00	0,00E+00	0,00E+00
EEE	[MJ]	0,00E+00	0,00E+00	0,00E+00	0,00E+00	0,00E+00	0,00E+00	0,00E+00	0,00E+00	0,00E+00	0,00E+00
EET	[MJ]	0,00E+00	0,00E+00	0,00E+00	0,00E+00	0,00E+00	0,00E+00	0,00E+00	0,00E+00	0,00E+00	0,00E+00
Caption	HWD = Bortskaffet farligt affald; NHWD = Bortskaffet ikke-farligt affald; RWD = Bortskaffet radioaktivt affald; CRU = Komponenter til genbrug; MFR = Materiale til genanvendelse; MER = Materiale til energigenvinding; EEE = Eksporteret elektrisk energi; EET = Eksporteret termisk energi										

BIOGENT CARBON/KULSTOF PER M² VED FABRIKSPORT

Parameter	Enhed	3 lags terrassedøre
Biogent carbon indhold i produktet	[kg C]	10,42
Biogent carbon indhold i medfølgende emballage	[kg C]	0,10
Note	1 kg biogent carbon er ækvivalent til 44/12 kg af CO ₂	

Supplerende information

LCA fortolkning

Det er hovedsageligt forbruget af glas, forbruget af elektricitet i produktionen, og forbrænding af produkter efter endt levetid der har en markant miljøpåvirkning.

Teknisk information om underliggende scenarier

Transport til byggepladsen (A4)

Navn	Værdi	Enhed
Brændstofmængde og -type (alternativt: transporttype)	EURO 6 Diesel 16-32t	-
Transportafstand	311	km
Kapacitetsudnyttelse (inkl. tom returkørsel)	37	%

Installation i bygningen (A5)

Navn	Værdi	Enhed
Hjælpemateriale til installation	0	kg
Forbrug af dansk residual-el	0,01	kWh
Affaldsmaterialer	0,29	kg

Reference service life

Navn	Enhed
Deklarerede produkttegenskaber (ved port) etc.	Information om anvendelse, montering, og anvisninger kan findes på leverandørens hjemmeside: www.vrogum.dk
Instruktioner om anvendelse (hvis givet af producenten)	
Formodet kvalitet af installationsarbejdet, iht. producentanvisninger	
Udemiljø (udendørs anvendelse) – fx vejrbestandighed, vind, forurening, UV mv.	
Indemiljø (indendørs anvendelse), fx temperatur, luftfugtighed mv.	
Brugsforhold – fx mekaniske påvirkninger, anvendelsesfrekvens mv.	
Vedligehold (frekvens, type, kvalitet, udskiftning af dele)	

End of life/Bortskaffelse (C1-C4)

Navn	3 lags terrassedøre	Enhed
Blandet byggeaffald	2,40	kg
Til genanvendelse	1,37	kg
Til energigenvinding	20,58	kg

Genanvendelse, genvinding og/eller genbrugspotentiale (D)

Navn	3 lags terrassedøre	Enhed
Borttrængt materiale (Fra genvinding)	24,70	kg
Energigenvinding fra affaldsforbrænding (Elektrisk)	10,62	kWh
Energigenvinding fra affaldsforbrænding (Termisk)	21,78	kWh


Indeluft

EPD'en angiver ikke noget omkring afgivelse af farlige stoffer til indeluften, da de horisontale standarder for målingerne ikke er tilgængelige. Læs mere i EN15804+A2 afsnit 7.4.1.

Jord og vand

EPD'en angiver ikke noget omkring afgivelse af farlige stoffer til jord og vand, da de horisontale standarder for målingerne ikke er tilgængelige. Læs mere i EN15804+A2 afsnit 7.4.2.

References

Udgiver	 www.epddanmark.dk <small>Skabelon version 2024.1</small>
Programoperatør	Teknologisk Institut Gregersensvej DK-2630 Taastrup www.teknologisk.dk
LCA udvikler	<i>Matias Lund Pedersen Tomas Sander Poulsen Provice ApS Havnevej 45A 4000 Roskilde www.provice.dk</i>
LCA software / baggrundsdata	<i>OpenLCA 2.1 EcoInvent 3.9.1 EN15804 add-on for EcoInvent EN 15804 reference package 3.1</i>
3. parts verifikator	<i>Kim Christiansen kimconsult.dk Marienborg Alle 91C 2860 Søborg</i>

Generelle programinstruktioner

General Programme Instructions, version 2.0, spring 2020
www.epddanmark.dk

EN 15804

DS/EN 15804 + A2:2019 - "Bæredygtighed inden for byggeri og anlæg - Miljøvaredeklarationer - Grundlæggende regler for produktkategorien byggevarer"

EN 15804

DS/EN 15804:2012+A2/AC:2021 - Rettelsesblad til DS/EN 15804 + A2:2019

EN 17213

DS/EN 17213:2020 - "Vinduer og døre - Miljøvaredeklarationer - Produktkategoriregler for vinduer og dørsæt"

EN 15942

DS/EN 15942:2011 - "Bæredygtighed inden for byggeri og anlæg - Miljøvaredeklarationer (EPD) - Kommunikationsformat: business-to-business (B2B)"

ISO 14025

DS/EN ISO 14025:2010 – "Miljømærker og -deklarationer - Type III-miljøvaredeklarationer - Principper og procedurer"

ISO 14040

DS/EN ISO 14040:2008 – "Miljøledelse – Livscyklusvurdering – Principper og struktur"

ISO 14044

DS/EN ISO 14044:2008 – "Miljøledelse – Livscyklusvurdering – Krav og vejledning"